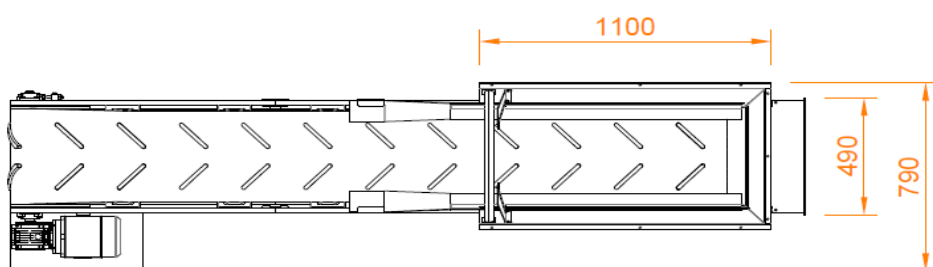
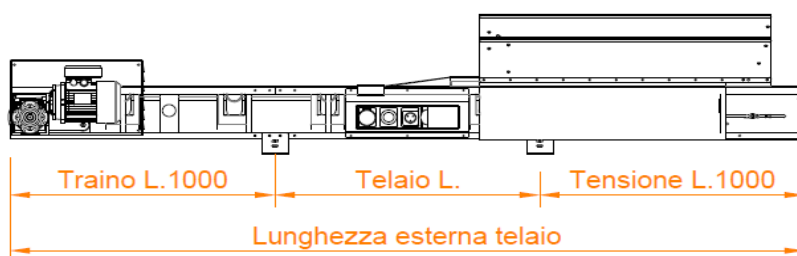
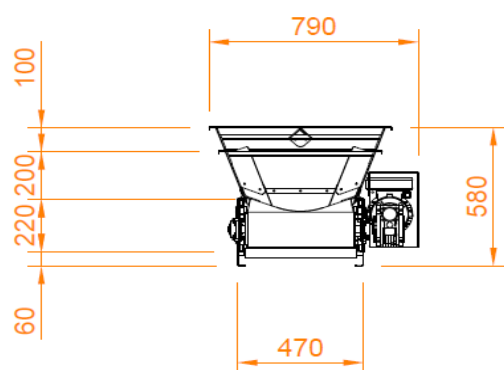


Scheda tecnica Edilveyor



MODELLO

Edilveyor 400x3000

Edilveyor 400x4000

Edilveyor 400x5000

Edilveyor 400x6000

| | Edilveyor 400x3000 | Edilveyor 400x4000 | Edilveyor 400x5000 | Edilveyor 400x6000 |
|-------------------|-----------------------------|--------------------|--------------------|--------------------|
| Motore | Alimentazione | Monofase 220v * | Monofase 220v * | Monofase 220v * |
| | Potenza | 1,1 kw | 1,1 kw | 1,1 kw |
| | Velocità | 21mt/min | 21mt/min | 21mt/min |
| Dimensioni | Lungh.esterna telaio | 3000 mm | 4000 mm | 5000 mm |
| | Largh. Telaio | 470 mm | 470 mm | 470 mm |
| | Altezza telaio | 220 mm | 220 mm | 220 mm |
| | Peso indicativo | 112 kg | 120 kg | 140 kg |
| | Inclinazione max | 25° / 30° | 25° / 30° | 25° / 30° |
| Tappeto | Largh. Tappeto | 400 mm | 400 mm | 400 mm |
| | Sp. Tappeto | 5 mm | 5 mm | 5 mm |
| | Sp. Lische tappeto | 14 mm | 14 mm | 14 mm |
| | Presenza elettrica | SI | SI | SI |
| Forma | L. modulo traino | 1 mt | 1 mt | 1 mt |
| | L. modulo telaio | 1 mt | 2 mt | 2 mt |
| | L. modulo telaio | // | // | 1 mt |
| | L. modulo tensione | 1 mt | 1 mt | 1 mt |

* Trifase 400v a richiesta